

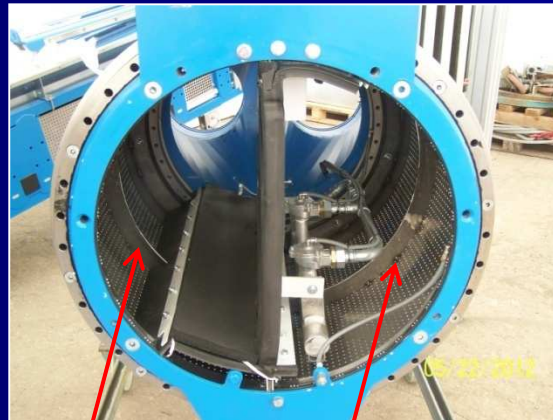


STADLER®
Technik von ihrer besten Seite

Separador de baja presión



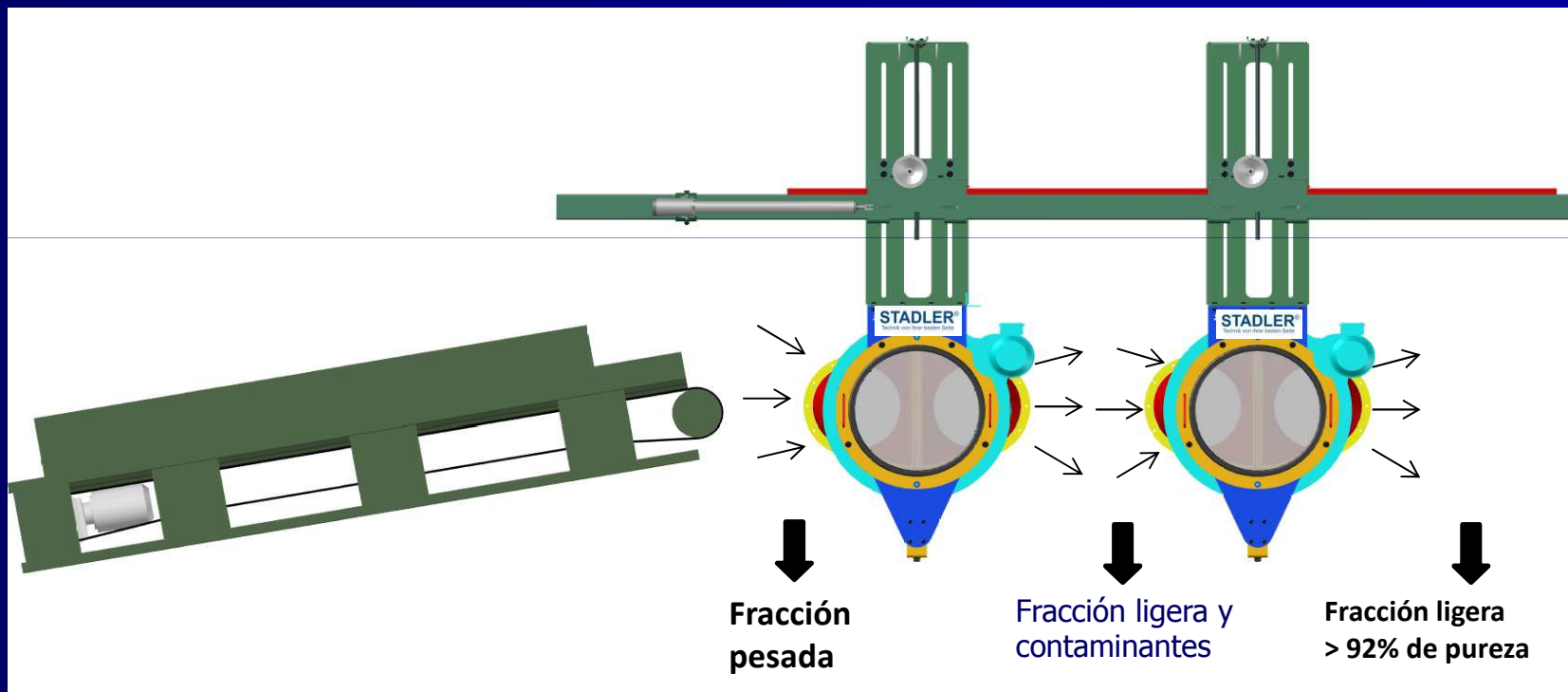
Separador de baja presión



succión

sobrepresión

Separador de baja presión



Separador de baja presión



Tambor 1

Cinta de alimentación

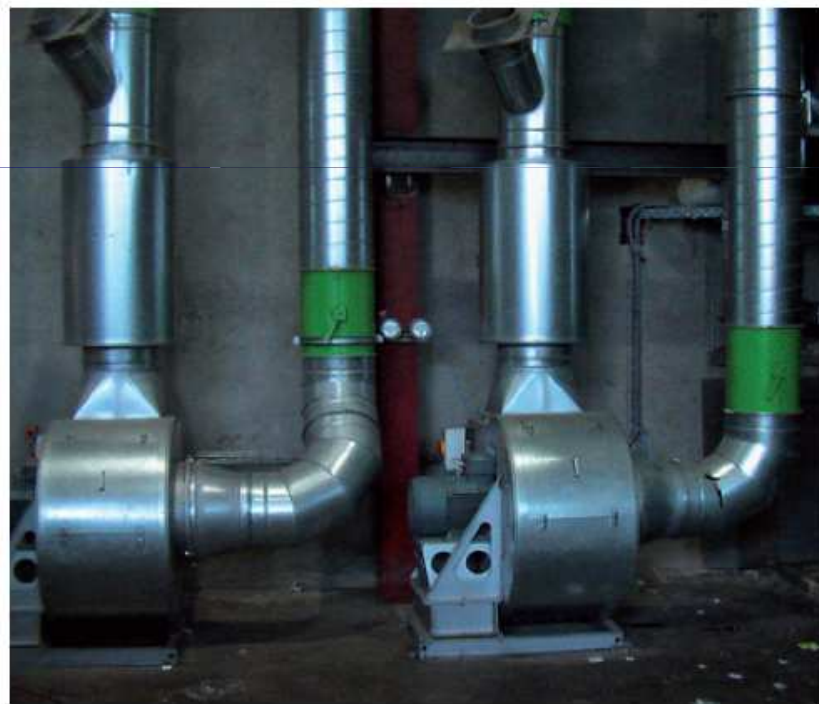
Tambor 2





STADLER®
Technik von ihrer besten Seite

Separador de baja presión



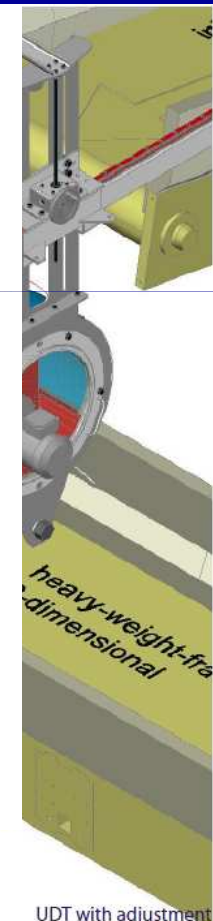
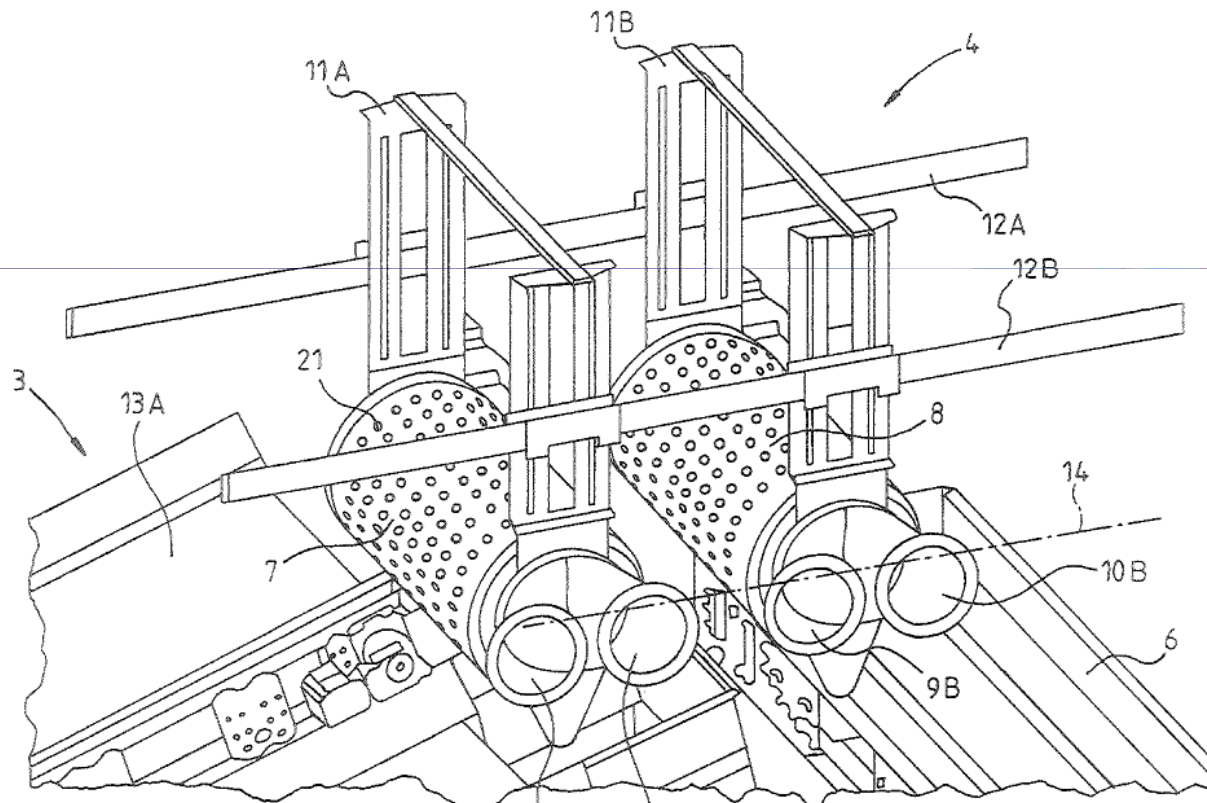
www.stadlerselecciona.com



Separador de baja presión

Características:

- Ajuste de la presión de separación
- Adaptación a diferentes tipos de residuos
- Ajuste de la velocidad de separación
- Efecto de separación de 1 a 3 veces
- Boquilla de separación comprimible
- Dirección de separación hacia abajo
- Medida de presión interior de 1000 Pa



Separador de baja presión

La ventaja de la combinación de dos separadores de baja presión:

- Limpieza de línea rodantes antes de los separadores ópticos.
- Gran pureza de la fracción FILM recuperada.
- Ajuste independiente de los separadores de baja presión.



UDT for film fraction

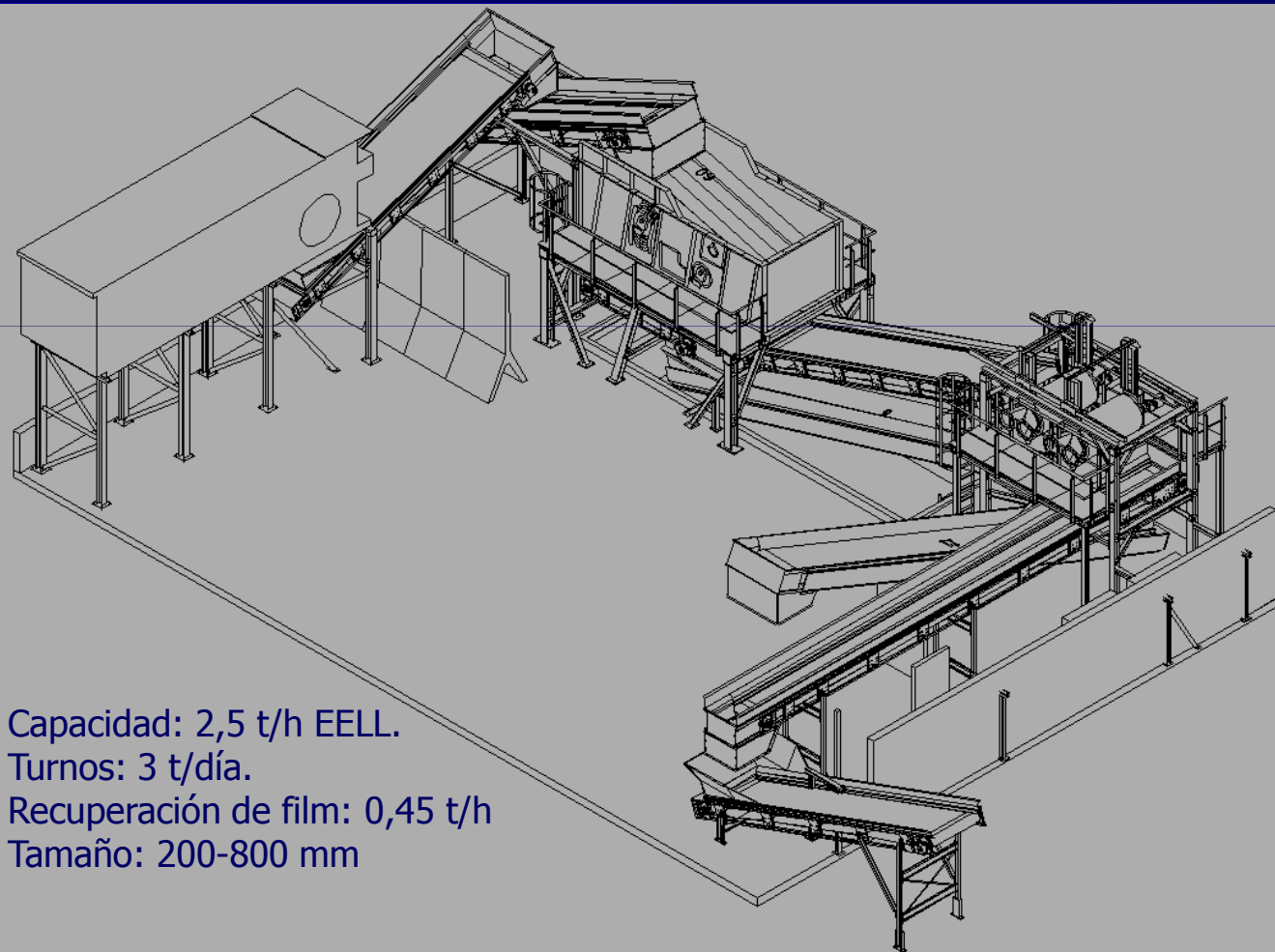


UDT for mixed plastics



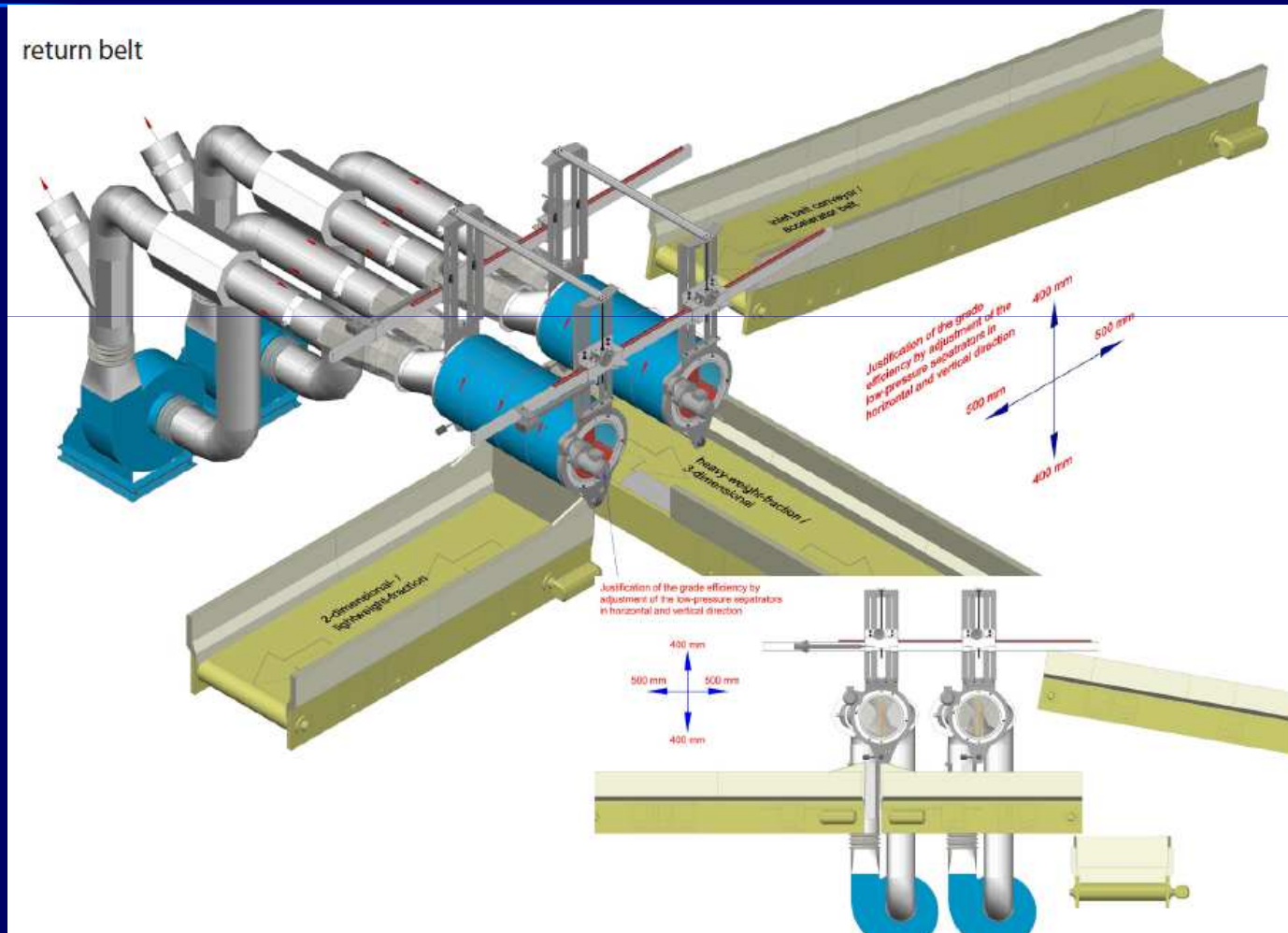
STADLER®
Technik von ihrer besten Seite

Planta piloto.

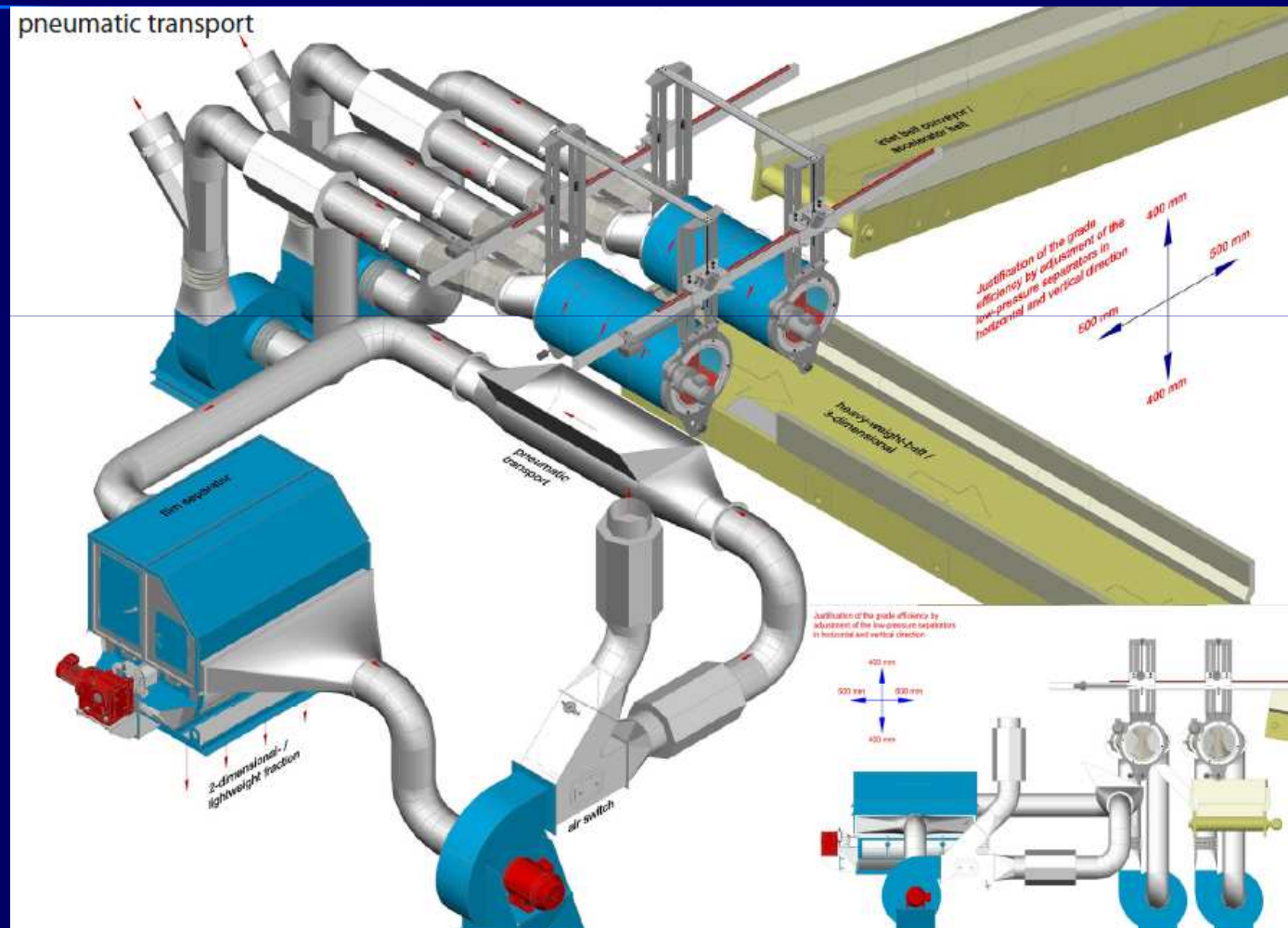


Capacidad: 2,5 t/h EELL.
Turnos: 3 t/día.
Recuperación de film: 0,45 t/h
Tamaño: 200-800 mm

Esquema de recuperador de baja presión. CINTA TRANSPORTADORA



Esquema de recuperador de baja presión. TRANSPORTE NEUMÁTICO.





STADLER®
Technik von ihrer besten Seite

Muchas gracias por la atención.